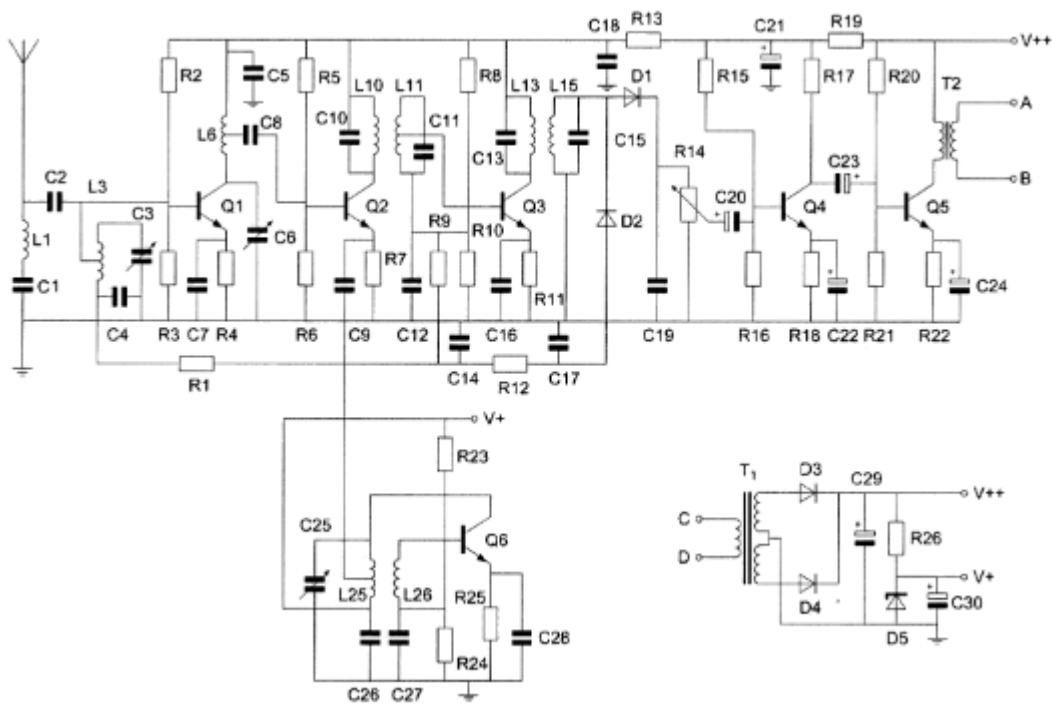




F-Examen : 2015-03-04

01

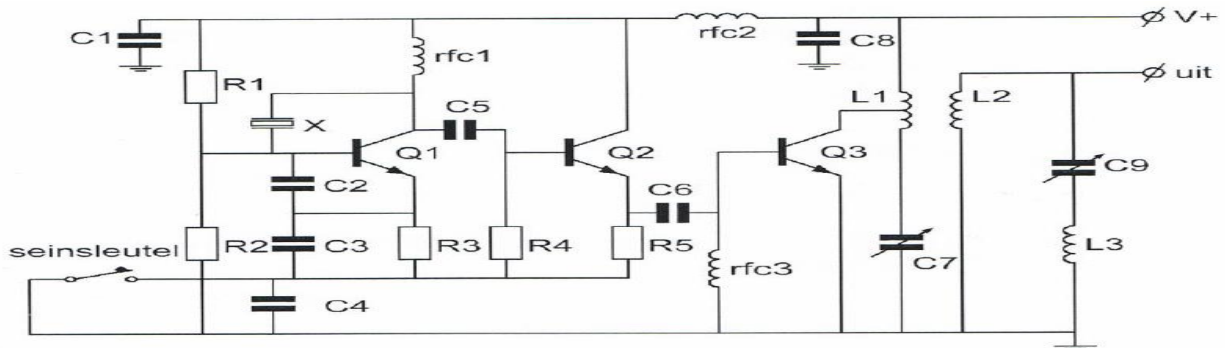
De gebruikelijke waarde voor C^{21} is ongeveer:



- a 10 pF
- b 100 μ F >>>>
- c 10 nF
- d 500 pF

02

De smoor-spoel rfc3 dient voor de instelling:



- a van de tegenkoppeling
- b in klasse A/B
- c in klasse A
- d in klasse B >>>>



F-Examen : 2015-03-04

.03

Een sinusvormige spanning van $100 \text{ V}^{\text{eff}}$ heeft op $t=0$ een doorgang van negatief naar positief

Een kwart periode later is de momentele waarde:

- a **+141,4 V** >>>>>
- b +100 V
- c + 70,7 V
- d -141,4 V

04

Bij de modulatiewijze QAM, waarbij 16 toestanden worden onderscheiden, is het aantal bits per symbool:

- a 2
- b 6
- c 16
- d **4** >>>>>

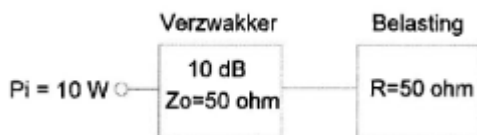
05

De afkorting "CRC" komt van:

- a **Cyclic Redundancy Check** >>>>>
- b de relatie tussen de capaciteit en de afmetingen van een condensator
- c condensator-weerstand-condensator schakeling
- d CW ontvanger AVR controle

06

Hoeveel vermogen wordt gedissipeerd in de verzakker?



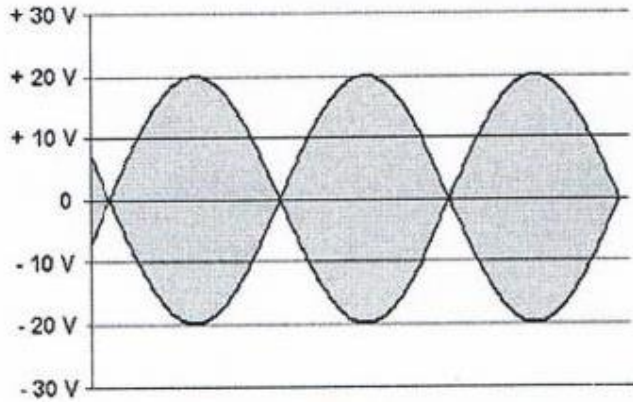
- a 10 W
- b 1 W
- c **9 W** >>>>>
- d 5 W



F-Examen : 2015-03-04

07

De uitgang van een amateurzender is afgesloten met 50Ω .
Op een oscilloscoop zien we het onderstaande beeld.

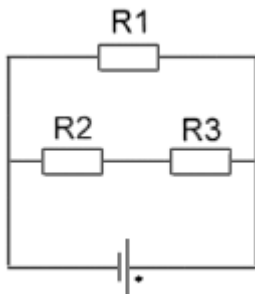


De Peak Envelope Power (PEP) is:

- a 2 W
- b 8 W
- c **4 W >>>>>**
- d 16 W

08

In de schakeling zijn alle weerstanden 100 ohm .
In R_2 wordt een vermogen gedissipeerd van 1 watt.
In R_1 wordt een vermogen gedissipeerd van:



- a **4 W >>>>>**
- b 0.5 W
- c 2 W
- d 1 W



F-Examen : 2015-03-04

09

Een condensator wordt aangesloten op een sinusvormige wisselspanning van 15 volt. Bij een frequentie van 100 Hz is de stroom door de condensator 50 mA. Indien de frequentie 2000 Hz bedraagt is de stroom:

- a 20 maal zo groot >>>>>
- b even groot
- c $\sqrt{20}$ maal zo groot
- d 20 maal zo klein

10

Bij een condensator is het faseverschil tussen de stroom en spanning:

- a 180°
- b 90° >>>>>
- c afhankelijk van de frequentie
- d 0°

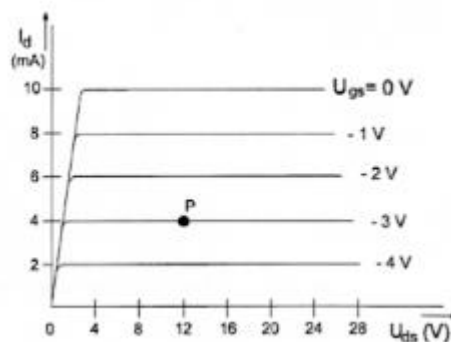
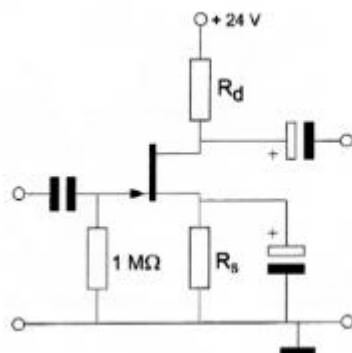
11

De ingangsimpedantie bij 1 Khz van een JFET ligt tussen:

- a 100Ω en $10 \text{ K}\Omega$
- b $1 \text{ M}\Omega$ en $100 \text{ M}\Omega$ >>>>>
- c 1Ω en 100Ω
- d $10 \text{ K}\Omega$ en $100 \text{ K}\Omega$

12

Bij een $I_d = 4 \text{ mA}$ en een $U_{gs} = -3\text{V}$ behoort een source-weerstand R_s :



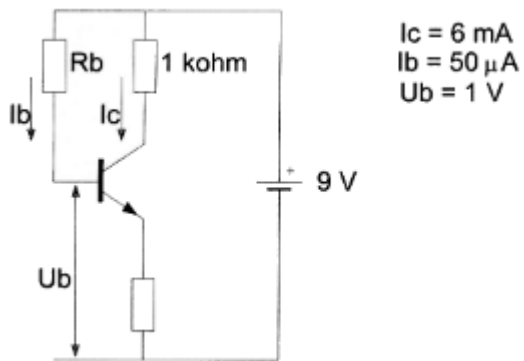
- a 750Ω >>>>>
- b 375Ω
- c $3 \text{ K}\Omega$
- d $1 \text{ K}\Omega$



F-Examen : 2015-03-04

13

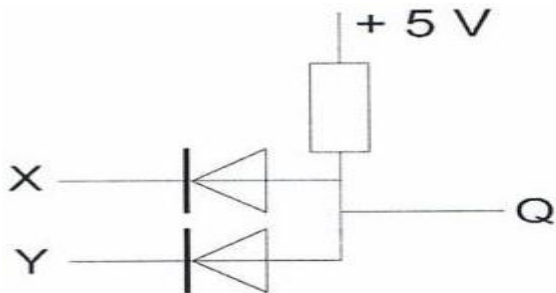
De waarde van R^b is:



- a 180 K Ω
- b 60 K Ω
- c **160 K Ω** >>>>
- d 120 K Ω

14

In de schakeling komt +5 V overeen met logisch 1 en 0 V met logisch 0.



De juiste waarheidstabel is:

X	Y	Q
0	0	0
1	0	0
0	1	0
1	1	1

tabel 1

X	Y	Q
0	0	1
1	0	0
0	1	0
1	1	0

tabel 2

X	Y	Q
0	0	1
1	0	0
0	1	0
1	1	1

tabel 3

X	Y	Q
0	0	0
1	0	1
0	1	1
1	1	0

tabel 4

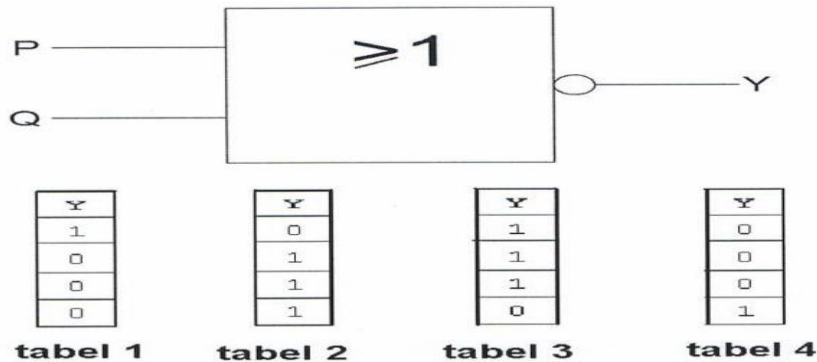
- a tabel 3
- b tabel 2
- c **tabel 1** >>>>
- d tabel 4



F-Examen : 2015-03-04

15

Voor de uitgang Y geldt:



- a tabel 4
- b **tabel 1 >>>>>**
- c tabel 3
- d tabel 2

16

Deze waarheidstabel, waarin Q de uitgang is, behoort bij een:

X	Y	Q
0	0	1
0	1	0
1	0	0
1	1	0

- a (OR) OF-poort
- b **(NOR) NOF-poort >>>>>**
- c (NAND) NEN-poort
- d (AND) EN-poort

17 In een hoogfrequentkring wordt een vaste condensator van 80 pF in serie geschakeld met een variabele condensator.

De capaciteit van de variabele condensator kan worden ingesteld tussen 20 en 80 pF.

De kring ziet een capaciteitsvariatie van:

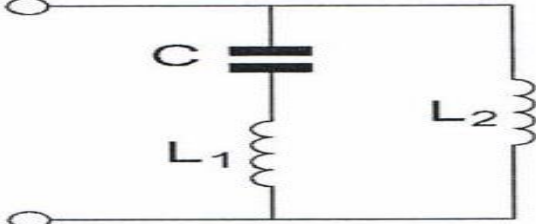
- a 100-180 pF
- b 20-80 pF
- c 4-40 pF
- d **16-40 pF >>>>>**



F-Examen : 2015-03-04

18

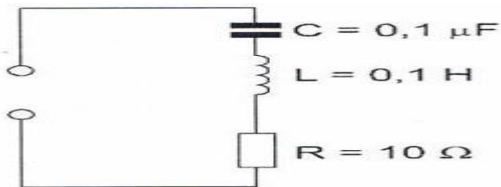
De parallelresonantiefrequentie van deze schakeling wordt bepaald door:



- a L_1 en L_2
- b C en L_2
- c C en L_1
- d **C en L_1 en L_2** >>>>

19

De resonantiefrequentie van de schakeling is ongeveer:



- a 32 KHz
- b 3.2 KHz
- c **1.6 KHz** >>>>
- d 63 KHz

20

Indien van een seriekring de zelfinductie wordt verdubbeld zal de resonantiefrequentie:

- a gehalveerd worden
- b $\sqrt{2}$ maal zo hoog worden
- c verdubbeld worden
- d **$\sqrt{2}$ maal zo laag worden** >>>>

21

Een seriekring bestaat uit een spoel van $1 \mu\text{H}$ met een ohmse weerstand van 0.1 ohm en een condensator.

De resonantiefrequentie bedraagt 8 Mhz .

De Q-faktor van de kring is ongeveer:

- a $0.8 \cdot 10^{-6}$
- b 50
- c **500** >>>>
- d $0.1 \cdot 10^{-6}$

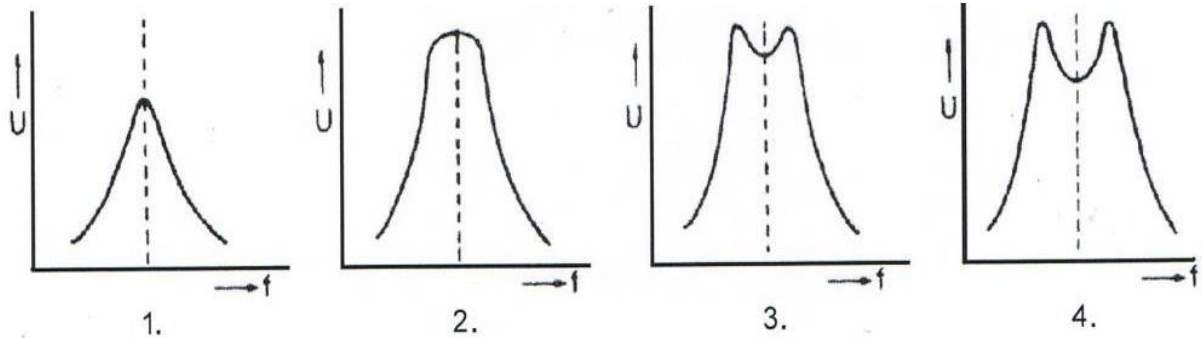


F-Examen : 2015-03-04

22

Twee kringen van een bandfilter zijn onderkritisch gekoppeld.

De spanning U over de secundaire als functie van de frequentie wordt gegeven door:

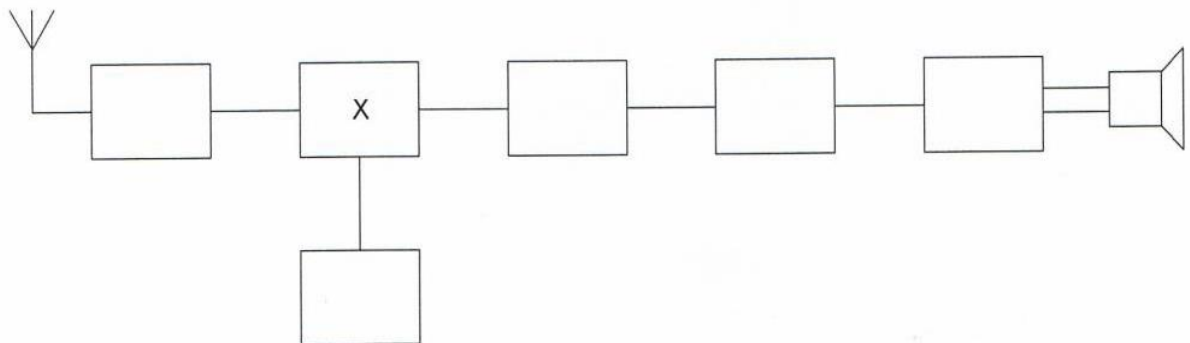


- a 4
- b **1** >>>>
- c 2
- d 3

23

Dit is het blokschema van een ontvanger.

Het blokje gemerkt **X** stelt voor de:



- a middenfrequentversterker
- b oscillator
- c **mengtrap** >>>>
- d detector

24

Aan de ingang van een ontvanger zijn sterke signalen aanwezig op 145.5 Mhz en op 144.8 Mhz.

Welke intermodulatie-produkten kunnen ontstaan?

- a **144.1 Mhz** **146.2 Mhz** >>>>
- b 145.5 Mhz 146.2 Mhz
- c 144.1 Mhz 144.8 Mhz
- d 144 Mhz 146 Mhz

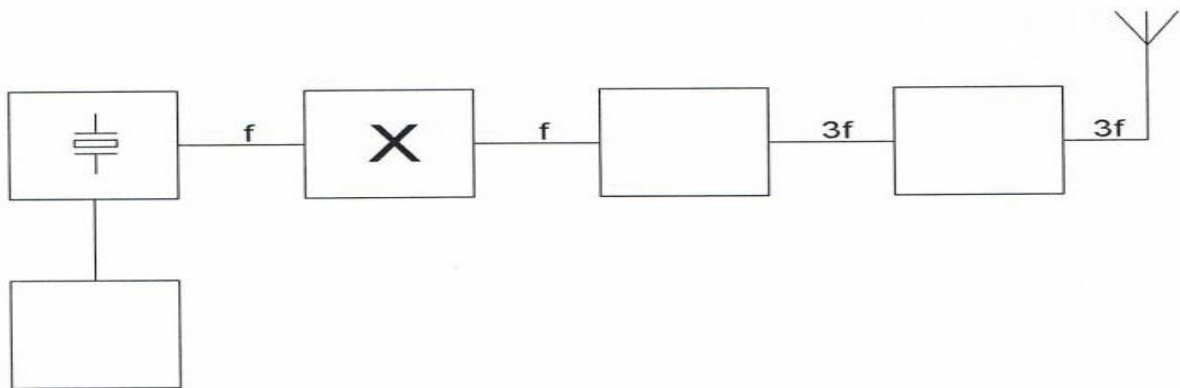


F-Examen : 2015-03-04

25

Dit is het blokschema van een FM-zender.

Het blokje gemerkt X stelt voor:



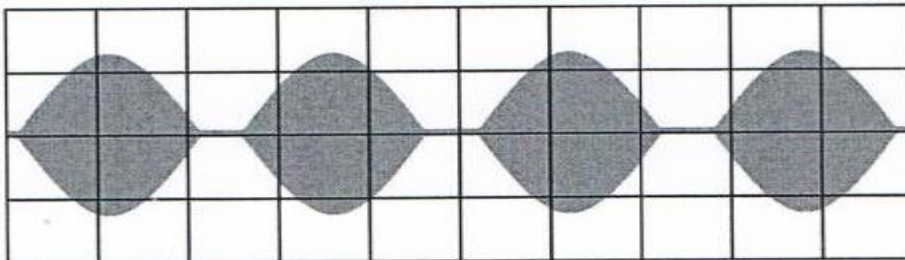
- a stuurtrap
- b modulator
- c detector
- d **scheidingstrap** >>>>

26

Een enkelzijbandzender wordt met twee even sterke sinusvormige audiosignalen van respectievelijk 800 Hz en 1000 Hz uitgestuurd.

Het uitgangssignaal wordt zichtbaar gemaakt op een oscilloscoop.

Dit beeld geeft aan dat een van de zendereindtrappen:



- a veel harmonischen produceert
- b te weinig uitgestuurd wordt
- c **niet lineair is** >>>>
- d overstuurd wordt

27

Als gevolg van niet-lineariteit in een zendereindtrap ontstaat:

- a **intermodulatie** >>>>
- b frequentiemodulatie
- c frequentie-instabiliteit
- d extra warmteontwikkeling



F-Examen : 2015-03-04

28

Een maatregel om het optreden van chirp te voorkomen is:

- a de oscillator van de zender meesleutelen
- b een onstoorcondensator over de seinsleutel schakelen
- c de zender in klasse B instellen
- d **de oscillator van de zender continu laten oscilleren >>>>**

29

Een zender neemt een aanzienlijke grotere bandbreedte in beslag dan normaal is voor de gebruikte modulatiemethode (veroorzaakt "splatter").

Dit wordt veroorzaakt door:

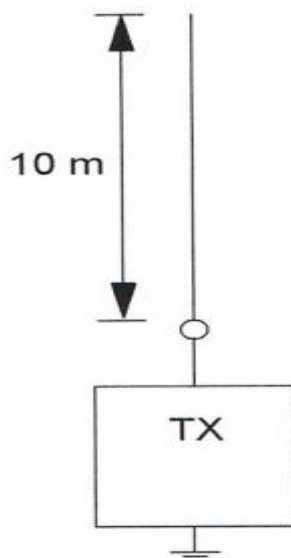
- a brom op de draaggolf
- b te lage plaatsing van de antenne
- c **overmodulatie >>>>**
- d onvoldoende onderdrukking van harmonischen

30

Een verticale antenne heeft een lengte van 10 meter.

De impedantie van de antenne is ongeveer 36 Ohm.

De zendfrequentie is ongeveer:



- a 30 Mhz
- b **7.5 Mhz >>>>**
- c 15 Mhz
- d 10 Mhz



F-Examen : 2015-03-04

31

De belangrijkste eigenschap welke een hf-antenne voor verbindingen over grote afstand (DX) moet hebben is:

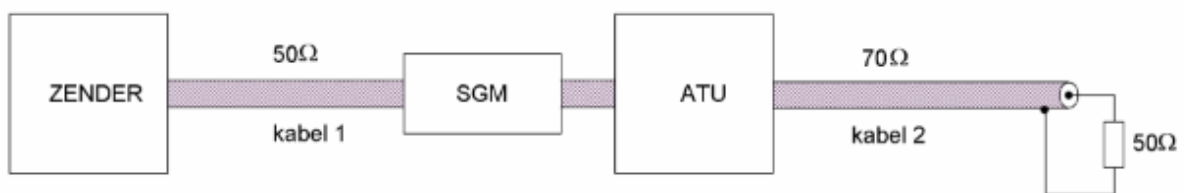
- a symmetrische opbouw
- b **kleine opstraalhoek >>>>>**
- c grote bandbreedte
- d lage impedantie

32

De staandegolfmeter (SWR) is gemaakt voor een impedantie van 50Ω .

De antenne-aanpassingseenheid (ATU) wordt zo afgeregeld dat de staandegolfmeter 1 aanwijst.

Er is nu een staandegolfverhouding van 1 bereikt in:



- a **alleen kabel 1 >>>>>**
- b kabel 1 en kabel 2
- c alleen kabel 2
- d niet in de kabels

33

Tussen de antennes van een mobiele zender en een vaste ontvanger bestaat vrij zicht. Er treden geen reflecties op.

Als de afstand van de zender tot de ontvanger wordt verdubbeld dan zal de afgegeven spanning van de ontvangstantenne:

- a variëren op een onvoorspelbare wijze
- b **verminderen tot de helft van zijn vorige waarde >>>>>**
- c verminderen tot een kwart van zijn vorige waarde
- d gelijk blijven zolang de zender in zicht is

34

Onder de kritische frequentie wordt verstaan:

- a **de hoogste frequentie waarbij, onder loodrechte opstraling, de ionisfeer nog juist reflecteerd >>>>>**
- b de frequentie waarbij de E-laag de reflectie overneemt van de F-laag
- c de frequentie waarbij de "skip-distance" het grootst wordt
- d de hoogste frequentie waarbij een radioverbinding over een bepaald traject mogelijk is



F-Examen : 2015-03-04

35

Onder "skip-distance" wordt verstaan:

- a de afstand van de zender tot de rand van het gebied dat bestreken wordt door de grondgolf
- b de afstand van de zender tot het punt waar gelijktijdig het signaal wordt ontvangen via de grondgolf en via de ruimtegolf
- c de maximale breedte van de dode zone
- d **de afstand van de zender tot het dichtsbijzijnde punt waar de zender via reflectie van de ruimtegolf ontvangen kan worden >>>>>**

36

Vanuit een ballon op 3000 meter hoogte boven het aardoppervlak ligt voor VHF-communicatie de radiohorizon op ongeveer:

- a **200 Km >>>>>**
- b 10 Km
- c 50 Km
- d 1000 Km

37

Als een digitale universeelmeter als spanningsmeter wordt gebruikt is de ingangsweerstand:

- a laag
- b nul
- c **zeer hoog >>>>>**
- d 10 K Ω

38

Een staandegolfmeter voor 50 Ω meet een staandegolfverhouding van 1 op een coaxiale kabel van 50 Ω wanneer deze is afgesloten met een :

- a **weerstand van 50 Ω >>>>>**
- b hoge impedantie
- c reactantie
- d kortsluiting

39

Indien een 3-30 Mhz staandegolfmeter op UHF wordt toegepast dan zullen aflezing en nauwkeurigheid:

- a alleen kloppen indien de aanwijswaarden door 10 gedeeld worden
- b **geheel niet betrouwbaar zijn >>>>>**
- c voldoende betrouwbaar zijn
- d alleen kloppen indien de aanwijswaarden met 10 vermenigvuldigd worden



F-Examen : 2015-03-04

40

Een radiozendamateur werkt met zijn 70-cm FM transceiver op de camping. Zijn buurman gebruikt een draagbare TV, ingesteld op ca 480 Mhz. Hij merkt dat het beeld donker wordt als de amateur uitzendt. Dit kan het gevolg zijn van:

- a harmonischen van de amateurzender
- b **blokkering van de mengtrap in de TV >>>>>**
- c verkeerde antenne-aanpassing van de amateurzender
- d te grote frequentiezwaaai van de amateurzender

41

Een radiozendamateur plaatst zijn antenne op een dak waarop reeds mobilfoon antennes staan.

De mobilfoons werken op 150.5 en 155.5 Mhz.

Als de amateur op 145.5 Mhz uitzendt, blijkt zo nu en dan zijn signaal op 155.5 Mhz hoorbaar te worden.

De waarschijnlijke oorzaak is:

- a blokkering
- b **intermodulatie >>>>>**
- c overmodulatie
- d laagfrequentdetectie

42

Twee radiozendamateurs, die dicht bij elkaar wonen, hebben onderling een duplexverbinding in FM op 70 cm.

De ene amateur zendt op 431.5 Mhz en de ander op 438.5 Mhz.

In dezelfde straat wordt op een portofoon beide amateurs hoorbaar op 424.5 Mhz.

Er is hier waarschijnlijk sprake van storing door:

- a laagfrequentdetectie
- b **intermodulatie >>>>>**
- c harmonischen
- d overmodulatie

43

Laagfrequentdetectie geeft de minst opvallende storing bij de volgende soort uitzending:

- a **frequentiemodulatie >>>>>**
- b enkelzijbandmodulatie
- c morsetelegrafie
- d amplitudemodulatie



F-Examen : 2015-03-04

44

In netvoedingen moet de aarddraad van het netsnoer worden verbonden met het metalen chassis.

Hierdoor zal in alle gevallen dat er een fout in de voeding optreedt:

- a de aardlekschakelaar aanspreken
- b de veiligheid aanspreken
- d geen hf-spanning op het net komen
- d **het chassis geen hoge spanning tov aarde krijgen >>>>**

45

Een AM-zender wordt gemoduleerd met spraak.

De klasse van uitzending is:

- a **A3E >>>>**
- b J1B
- c F3A
- d F1D

46

Bij onderzoek naar aanleiding van een klacht blijkt dat uw amateurzender storing veroorzaakt in een mobilfoonkanaal van de politie.

De Minister van Economische Zaken is in dat geval bevoegd:

- 1 het amateurapparaat in beslag te nemen en op uw kosten te vernietigen.
- 2 een geheel of gedeeltelijk zendverbod op te leggen.

Juist is?

- a 1 en 2
- b geen
- c **2 >>>>**
- d 1

47

Een zendamateur zendt uit in de klasse J3E (EZB).

Het door de direct met de antenne-inrichting te koppelen trap van het radioapparaat afgegeven gemiddeld vermogen, gerekend over 1 periode van de hf-ingangswisselspanning tijdens het maximum van de omhullende, bedraagt 100 Watt.

Volgens de "gebruikersbepalingen" is het zendvermogen:

- a **100 W >>>>**
- b 25 W
- c 400 W
- d 200 W



F-Examen : 2015-03-04

48

De radiozendamateur moet:

- a kunnen vaststellen hoeveel hf-vermogen aan de antenne wordt toegevoerd
- b in staat zijn vast te stellen dat het door de antenne uitgestraalde vermogen niet wordt overschreden
- c **er voor zorg dragen dat het toegestane vermogen niet wordt overschreden >>>>**
- d kunnen vaststellen met welk zendvermogen de zending werkt

49

Tijdens een amateurradio-uitzending moet de radiozendamateur er voor zorgdragen dat:

- a het zendvermogen constant blijft
- b het maximaal zendvermogen niet wordt overschreden
- c de zendfrequentie zo stabiel mogelijk is
- d **de grenzen van de hem toegewezen frequentiebanden en het toegestane zendvermogen niet worden overschreden >>>>**

50

IARU bandplannen zijn:

- a **aanbevelingen binnen de Amateurdienst >>>>**
- b door de ITU voorgeschreven
- c door de CEPT voorgeschreven
- d wettelijk vastgelegd